

USB-Seriell-ISO: ein galvanisch getrennter USB auf seriell Umsetzer

Allgemein

Dieser USB Signalumsetzer erweitert einen handelsüblichen PC / Notebook um eine galvanisch getrennte serielle Schnittstelle. Der Konverter ist in drei Varianten lieferbar: Serielle Signale mit RS232 Pegel, mit 5V Pegel oder mit 3,3V Pegel. Das Design basiert auf einem USB Chip von FTDI. FTDI bietet eine umfassende Treiberunterstützung für alle gängigen Betriebssysteme. Zu Diagnosezwecken ist eine LED vorgesehen, welche während einer laufenden Datenübertragung blinkt.

Durch die galvanische Trennung wird die PC Schnittstelle vor Überspannung geschützt und es werden Masseschleifen vermieden. Der Konverter wird über den USB Anschluss versorgt.

Anwendungsbeispiele: Mess-, Laborgeräte oder Maschinen / SPS mit serieller Schnittstelle.



Pinbelegung

RS232-Seite: 9pol DSUB männlich (Stecker)	
Pin Nr.	Belegung
2	ser. Dateneingang
3	ser. Datenausgang
5	GND
4,7	Steuerausgang wahlweise
6,8	Steuereingang wahlweise
1	Optional Versorgung der Seriiellen Seite
9	NC



Input und Output sind aus Sicht des Umsetzers gesehen, das angeschlossene Gerät muss gerade anders herum belegt sein

NC: not connected, im Konverter nicht angeschlossen

Technische Daten (Zusammenfassung)

Versorgungsspannung	DC 5V +/- 5%, typisch 70mA über USB
Temperaturbereich	0°C bis 40°C
Max. Datenübertragungsrate	115200Bd
Art der Isolation	Funktionstrennung, Isolationsspannung 2500V, Luftstrecke 6,2mm, Kriechstrecke 7mm . Der Anwender hat ggfs. zu prüfen ob die Trennung entsprechend des Einsatzzwecks genügt. z.B. verstärkte Isolierung bis 1000V laut EN60950 bei 230V Versorgung
Treiberunterstützung	Virtual Com Port Treiber für Windows 98 bis Windows 7(64) WHQL, Mac OS 8 bis OS X, Linux und Windows CE.NET über www.ftdichip.com
USB Anschluss	USB Buchse, 1m Anschlussleitung USB B auf USB A im Lieferumfang
Gehäuse	Ca. 63 x 48 x 18mm inklusive D-Sub Stecker

Dipl. Ing. J. Freitag Elektronik u. Systeme
Sudbrackstraße 38
D-33611 Bielefeld – Germany
Tel. +49 (521) 2701093

Fax +49 (521) 2701094
Email: info@freitag-elektronik.de
www.freitag-elektronik.de

Konfiguration der Steuerleitungen

Auf der seriellen Seite ist je ein Steuerleitungseingang und ein -Ausgang vorgesehen. Über Lötjumper innerhalb des Gerätes lässt sich die Steuerleitungsfunktion und die Belegung des D-Sub Steckers auswählen:

Steuerleitungseingang:

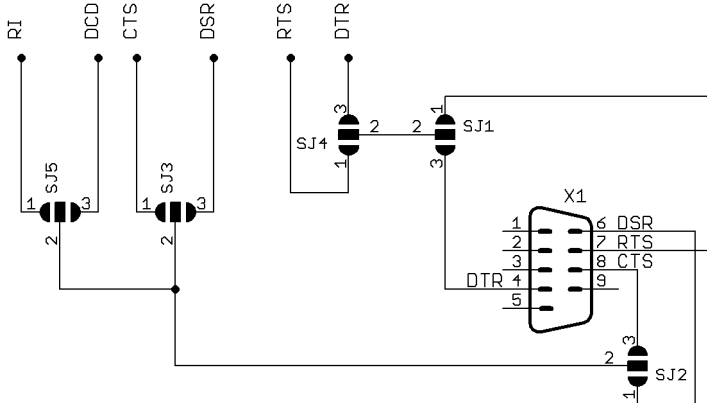
Pin 6 oder 8 vom D-Sub Stecker auf die Funktionen CTS, DSR, DCD oder RI

Steuerleitungsausgang:

Pin 4 oder Pin 7 vom D-Sub Stecker auf die Funktionen RTS oder DTR.

Die jeweilige Funktion wird vom Virtual Com Port Treiber zur Verfügung gestellt.

Möglichkeiten der Steuersignalübertragung:



Varianten und Bestellnummern

Bestellbezeichnung	Pegel der seriellen Anschlüsse
USB-Seriell-ISO RS232	RS232 (-10V..+10V)
USB-Seriell-ISO TTL 5V	TTL Pegel 5V
USB-Seriell-ISO TTL 3V3	TTL Pegel 3,3V

Bei den oben angegebenen Bestellbezeichnungen handelt es sich um die Varianten ohne vorverdrahtete Steuerleitungen. Sollten Sie eine Variante mit entsprechend vorverdrahteten Steueranschlüssen benötigen sprechen Sie uns bitte an. Wir teilen Ihnen gerne die entsprechende Untervariantennummer mit. Die TTL Varianten sind auch auf invertierte Logik für die Daten und Steuerleitungen konfigurierbar.

Lieferumfang

- Konverter in der gewünschten Variante
- Kurzanleitung
- USB Kabel USB A auf USB B Stecker ca. 1m lang zum Anschluss an den PC
- CD mit Treibern für Windows

Treiber

Für aktuelle Treiber besuchen Sie bitte die Internetseite <http://www.ftdichip.com/FTDrivers.htm>

Es wird unterschieden zwischen VCP Treibern und D2xx Treibern. Üblicherweise benötigen sie die VCP Treiber. Diese stellen einen virtuellen COM Port im System zur Verfügung.

Weitere Unterstützung

Sie benötigen eine besondere Konfiguration oder haben spezielle Anforderungen? Dann fragen Sie bitte direkt bei uns an, wir helfen Ihnen gerne weiter.

Dipl. Ing. J. Freitag Elektronik u. Systeme
Sudbrackstraße 38
D-33611 Bielefeld – Germany
Tel. +49 (521) 2701093

Fax +49 (521) 2701094
Email: info@freitag-elektronik.de
www.freitag-elektronik.de